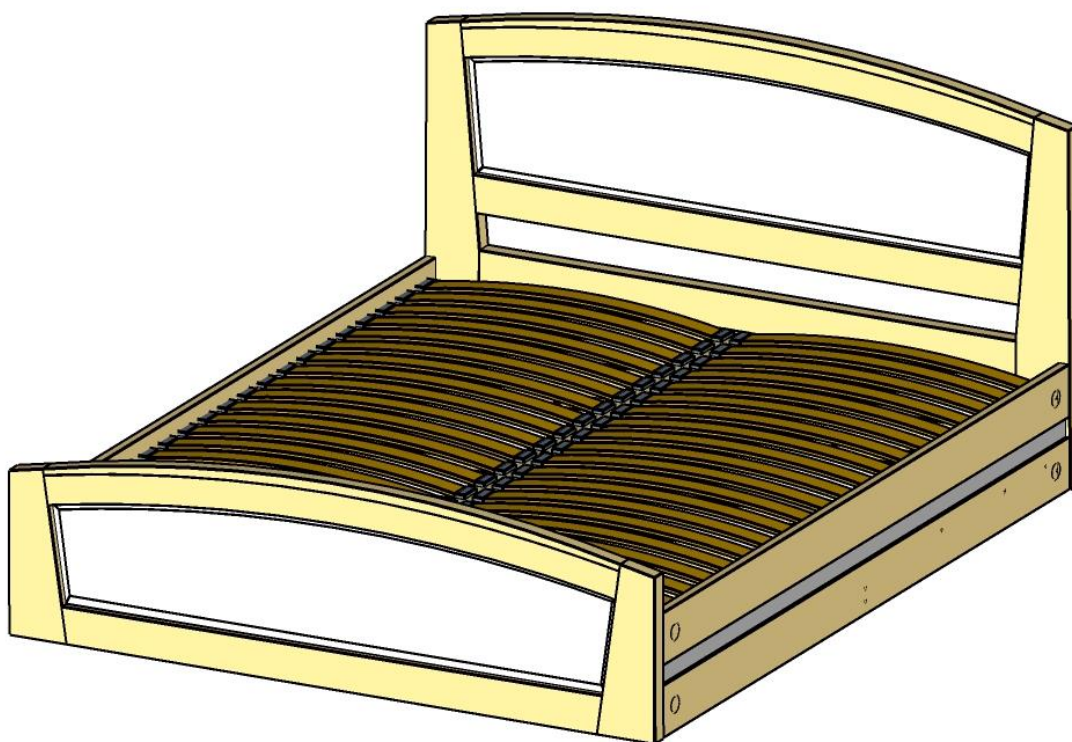


Інструкція монтажу

*Ліжко двоспальне
з підйомним механізмом*

Женева

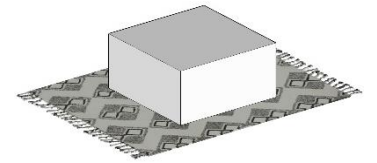


Дрімка
меблева фабрика

Фабрика дерев'яних ліжок «Дрімка», Україна

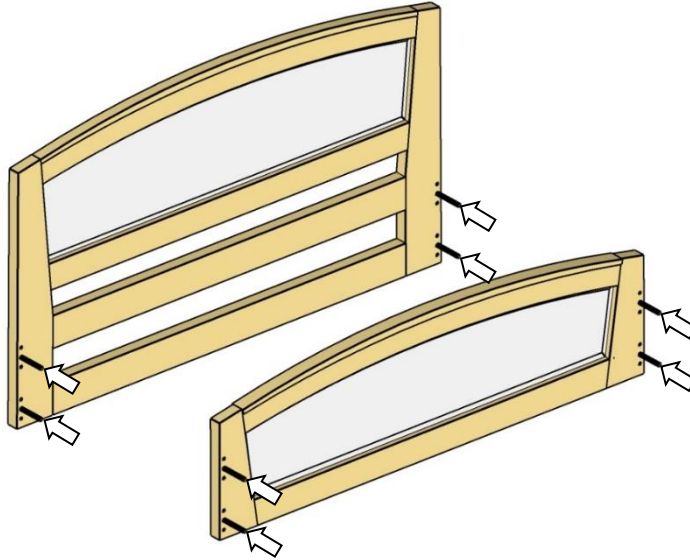


При монтажі обов'язково покладіть покривало або картон, щоб не поцарапати деталі.

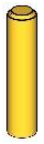
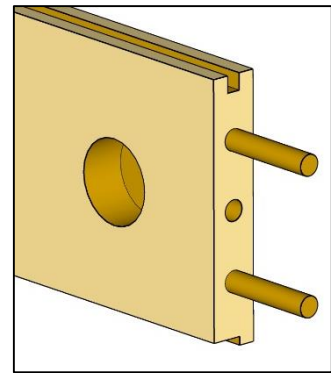
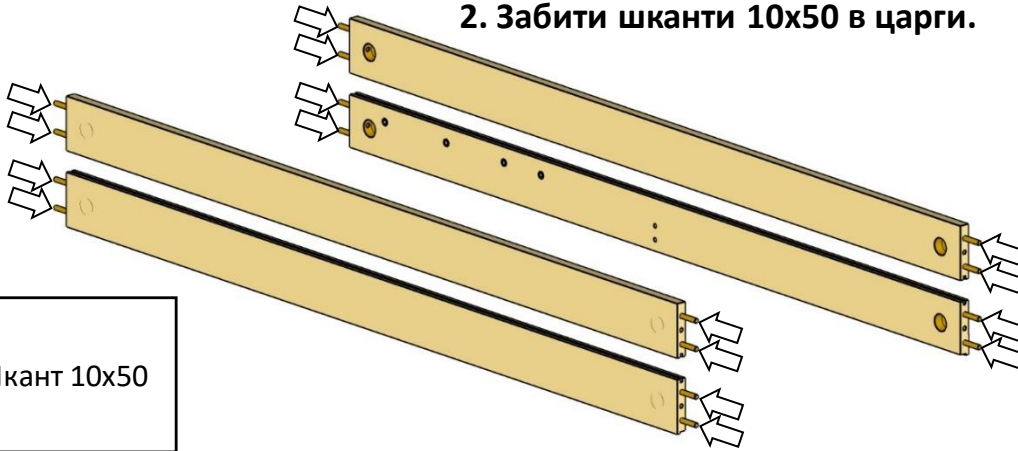


Шпилька
М6х70

1. Вкрутити шпильки М6х70 в ніжки узголів'я та узніжжя.

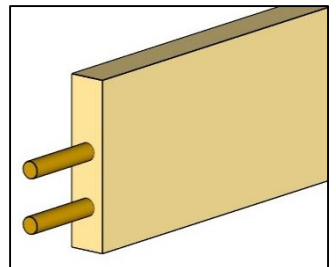
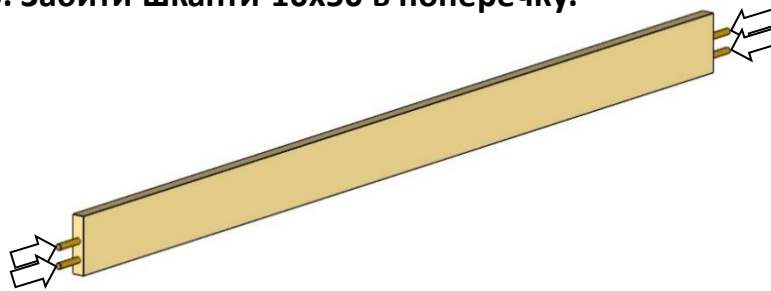


2. Забити шканти 10х50 в царги.

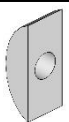


Шкант 10х50

3. Забити шканти 10х50 в поперечку.



Шкант 10х50

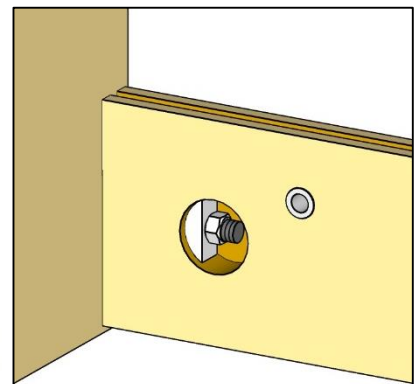
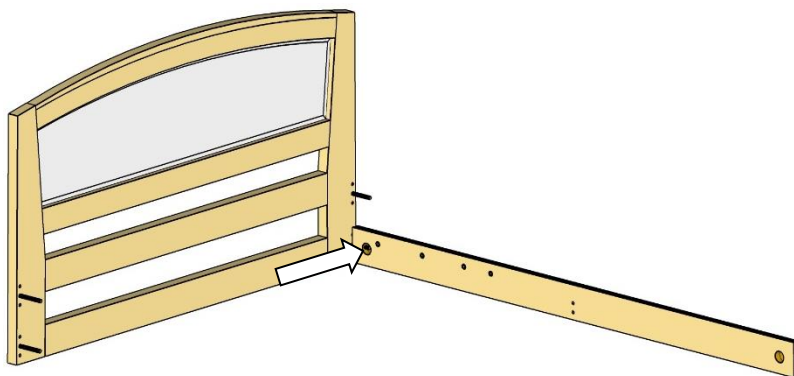


Півмісяць

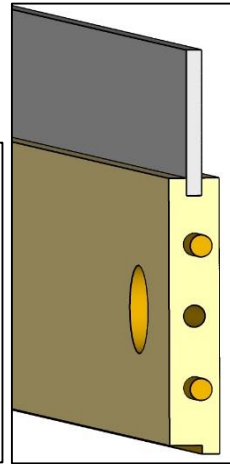
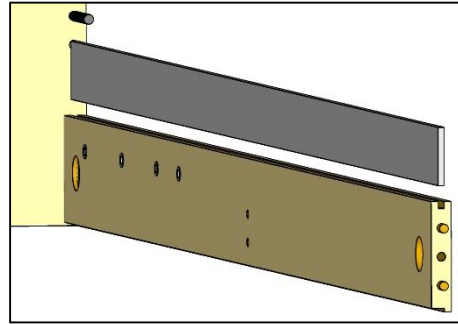
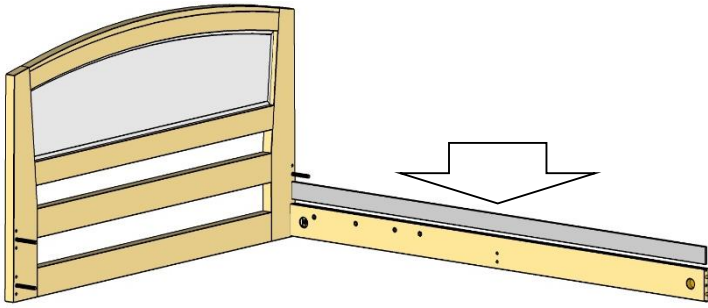


Гайка М6

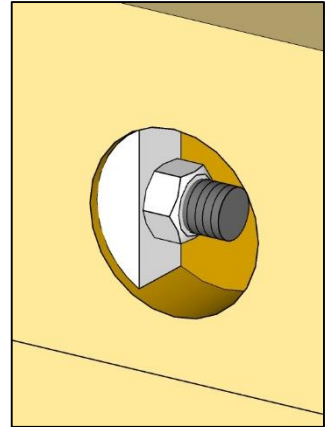
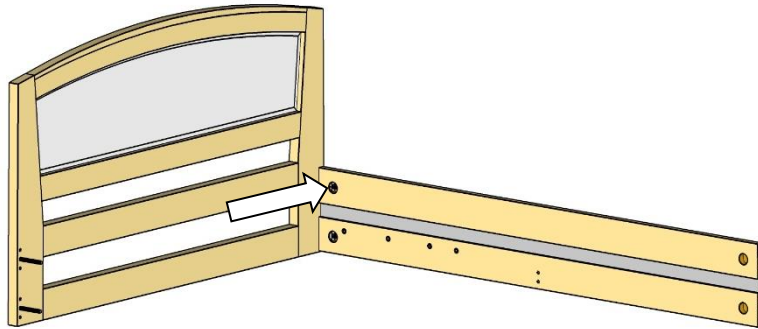
4. Встановити одну нижню царгу до узголів'я. На шпильку встановити півмісяць та закрутити гайку.



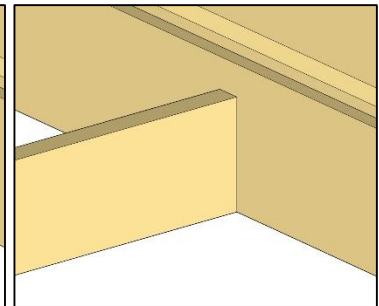
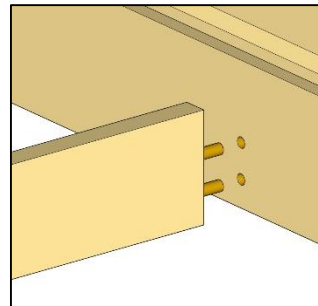
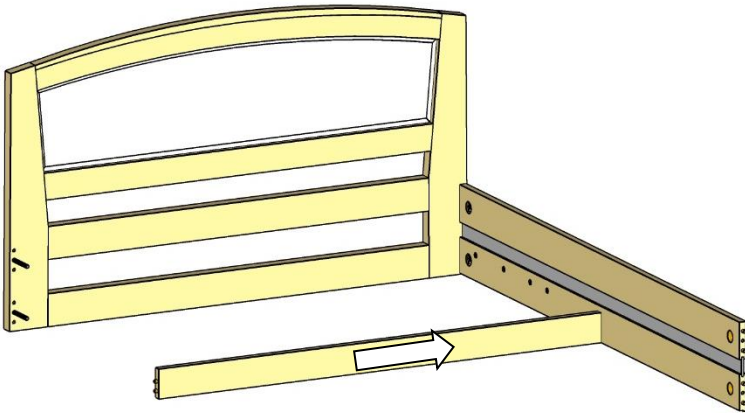
5. Встановити декоративну вставку у нижню царгу.



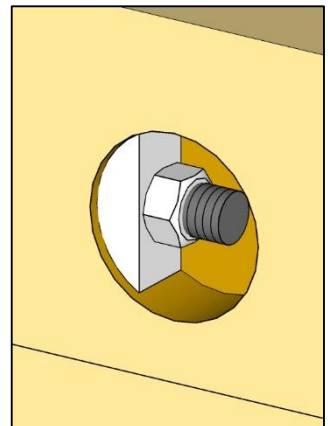
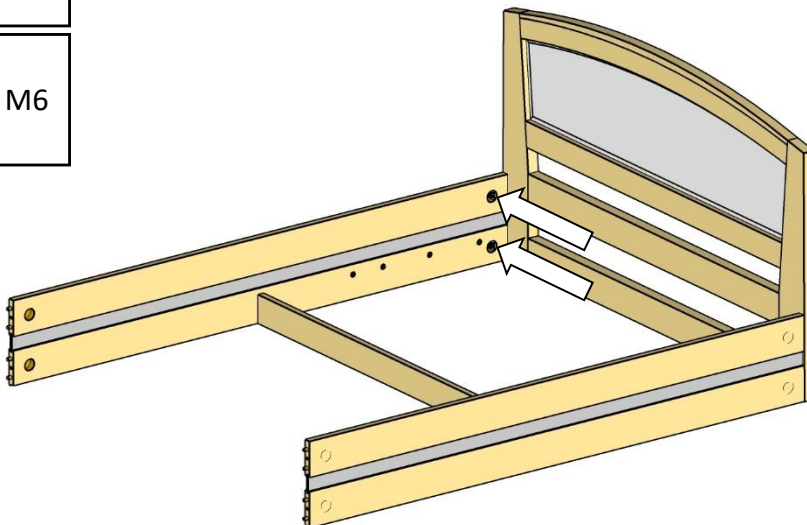
**6. Встановити верхню царгу.
На шпильку встановити півмісяць та закрутити гайку.**



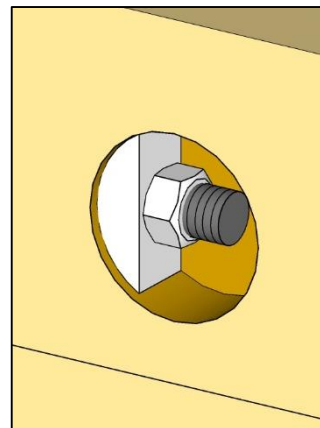
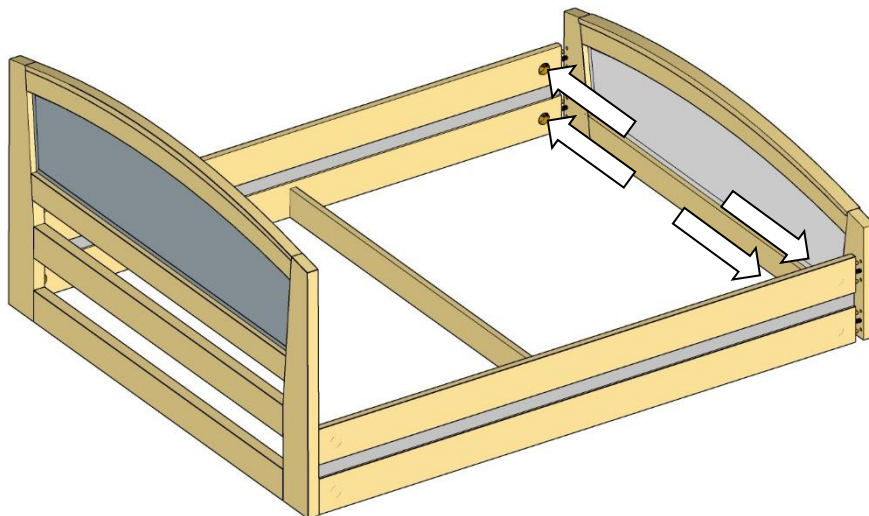
7. З'єднати поперечку із царгою.



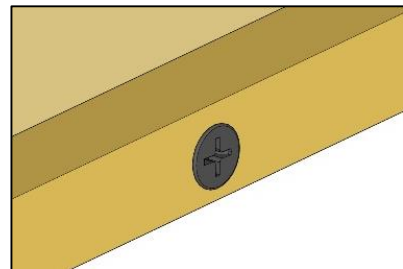
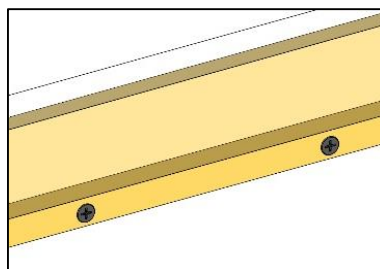
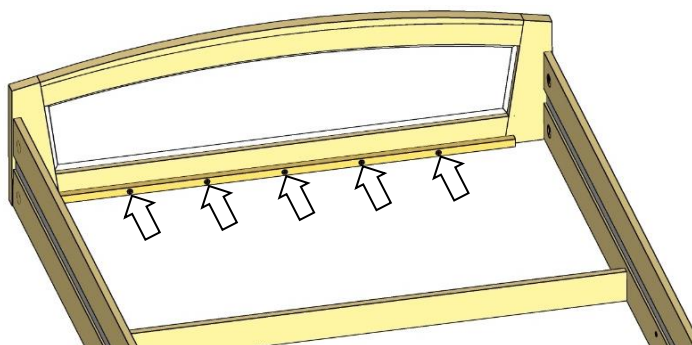
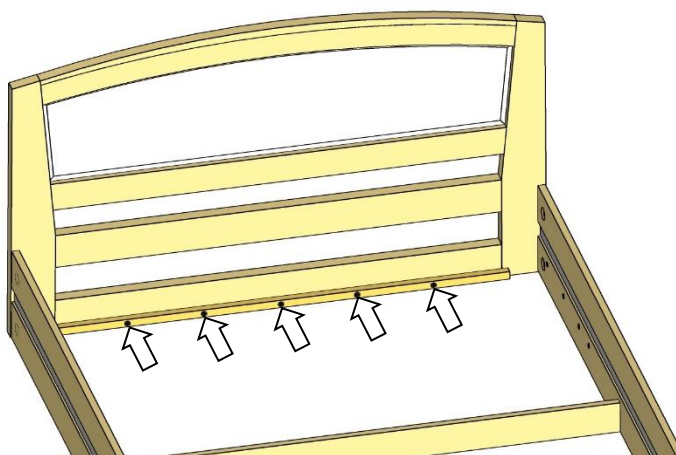
**8. Встановити другу частину царг.
На шпильки встановити півмісяці та закрутити гайки.**



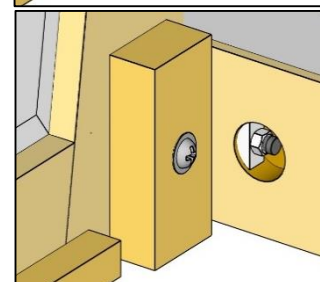
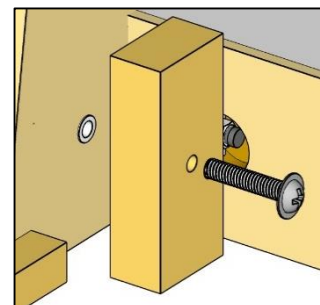
9. Встановити узніжжя. На шпильки встановити півмісяці та закрутити гайки.



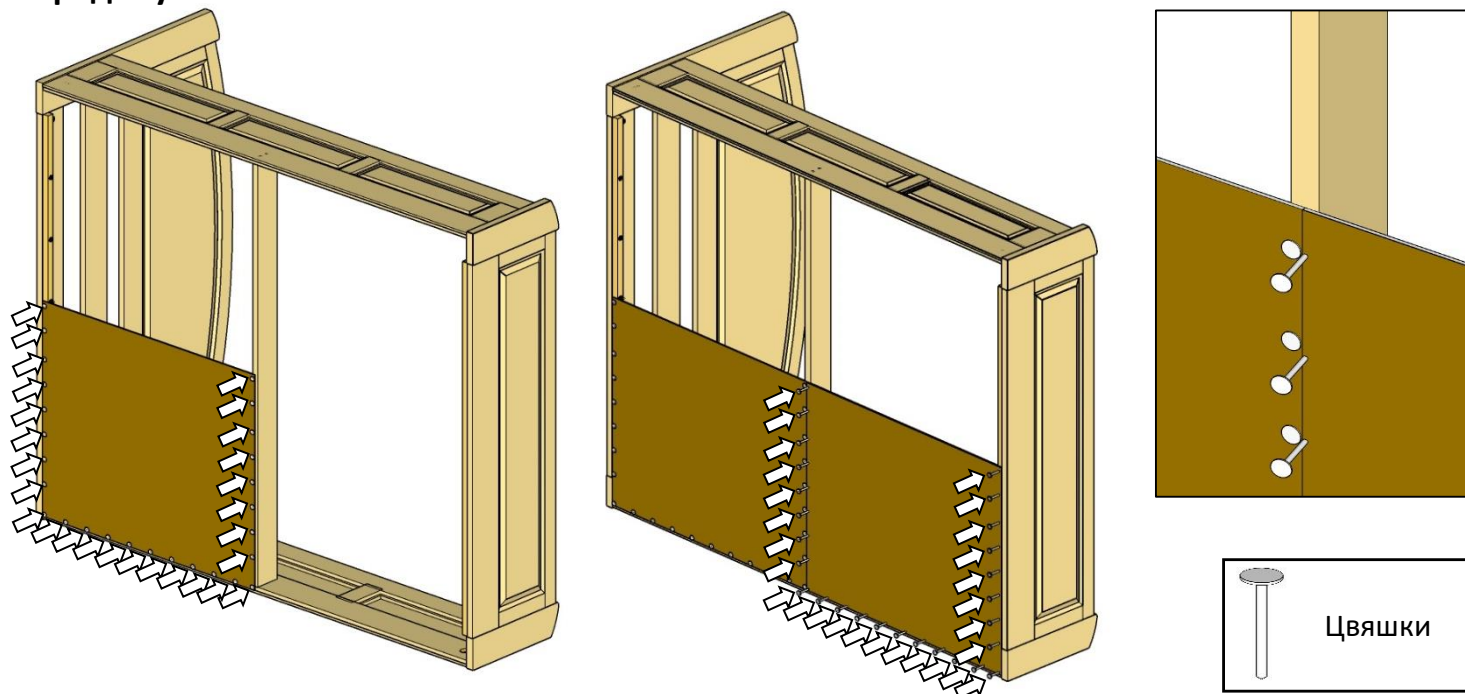
10. В нижній частині узголів'я та узніжжя прикрутити планки шурупами 3,5x35.



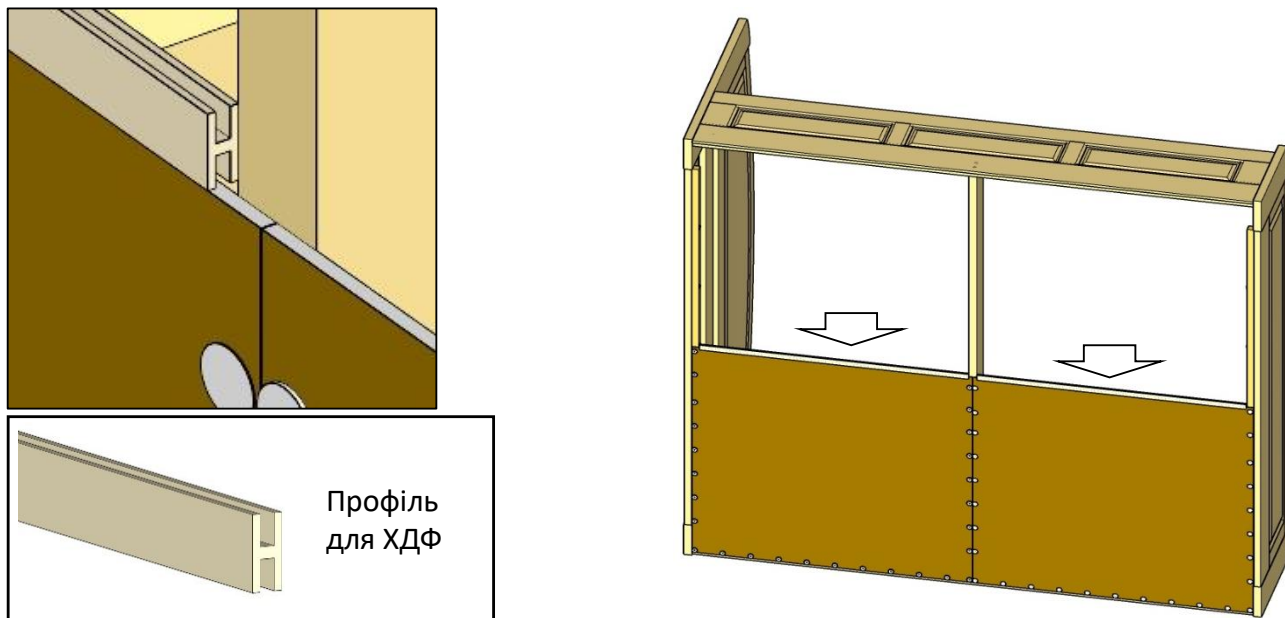
11. Прикрутити ніжки гвинтами М6х40.



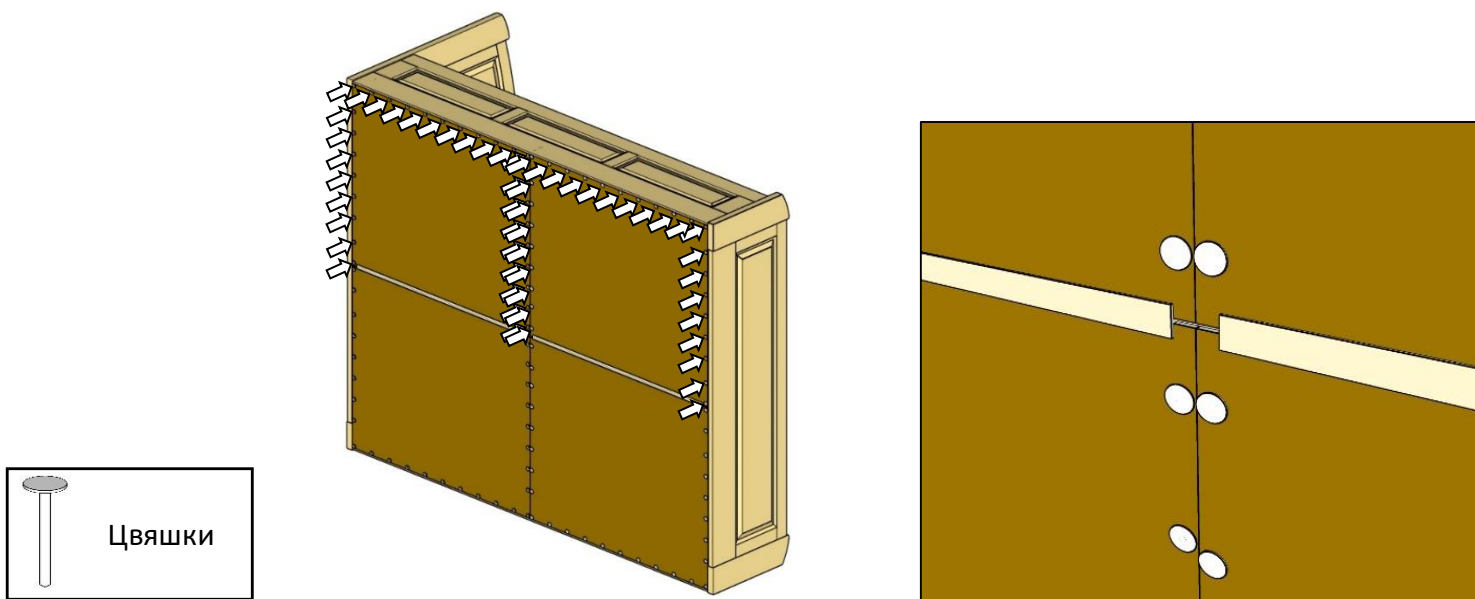
12. Акуратно повернути ліжко на бік. Прибити дві частини днища (ХДФ) білою стороною всередину ліжка.



13. Встановити пластиковий профіль для з'єднання частин дна.



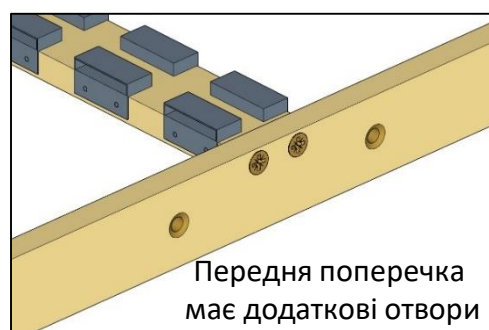
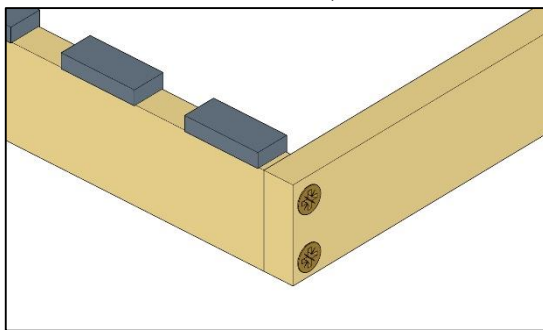
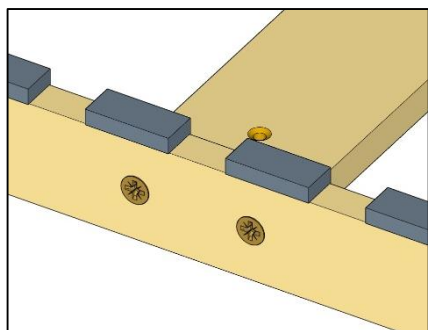
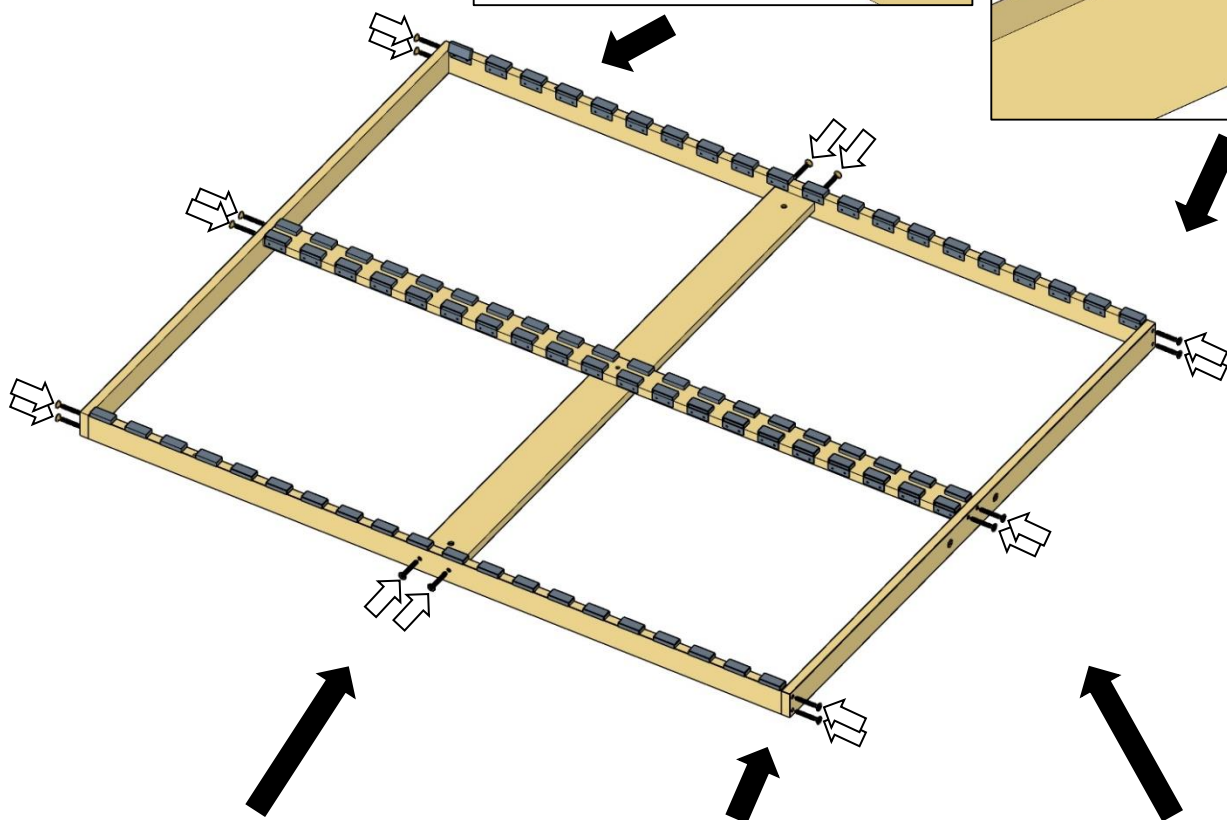
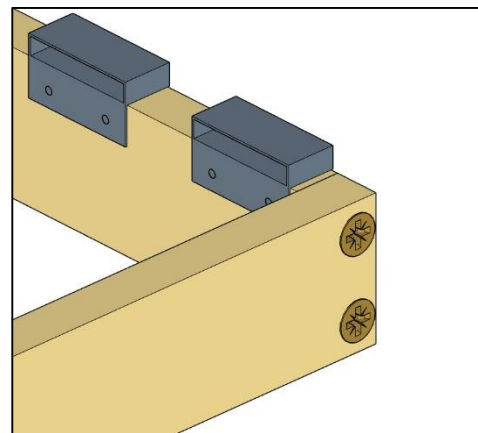
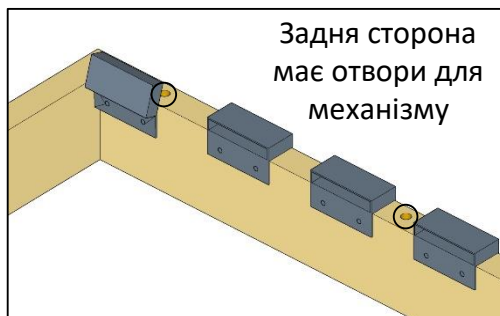
14. Прибити ще дві частини днища (ХДФ). Повернути ліжко у звичне положення.





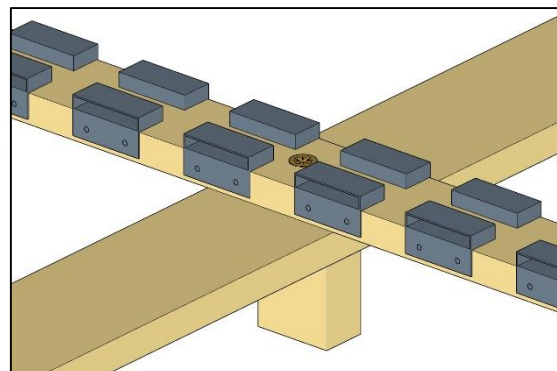
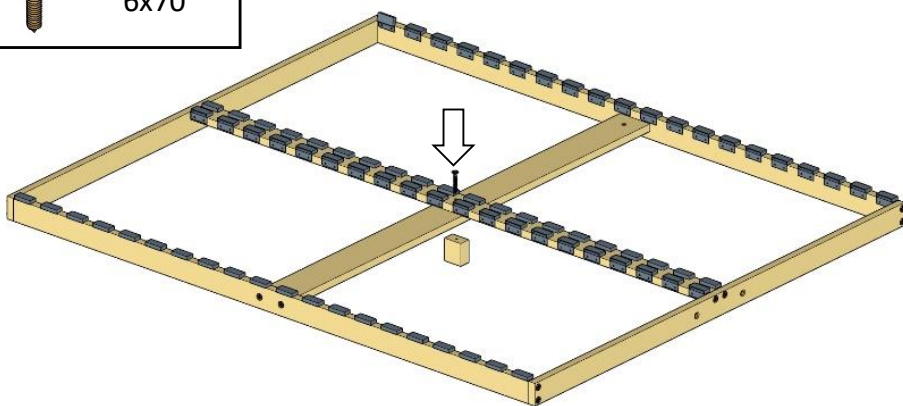
Шуруп
6x70

15. Зібрати раму, використавши універсальні шурупи 6x70.
Зверніть увагу на розміщення деталей на схемі.



Шуруп
6x70

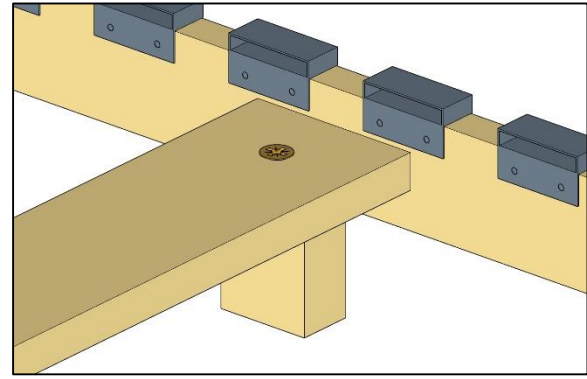
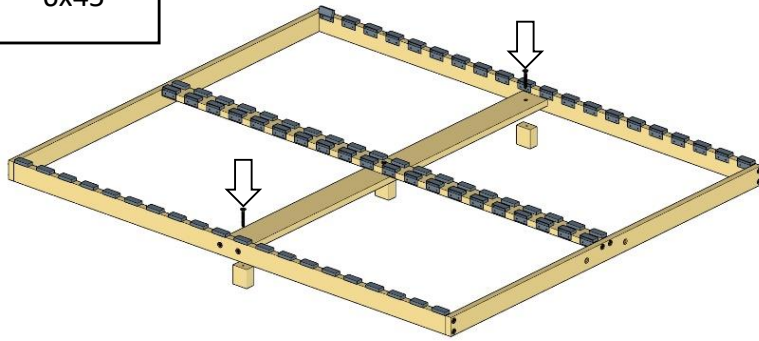
16. Прикріпити ніжку по середині шурупами 6x70.



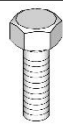
17. Прикрутити бічні ніжки шурупами 6x45.



Шуруп
6x45



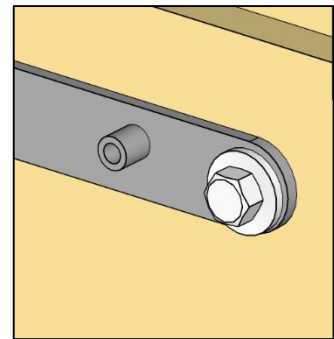
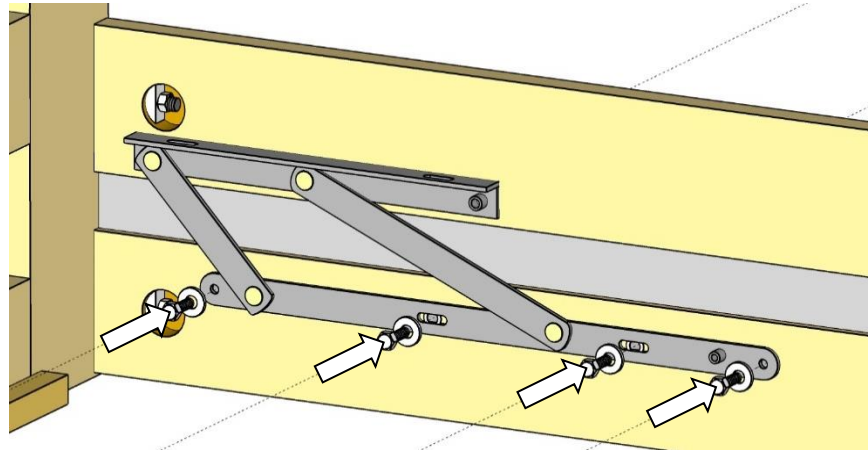
18. До царг прикрутити підйомні механізми використавши болти М6х20 та шайби.



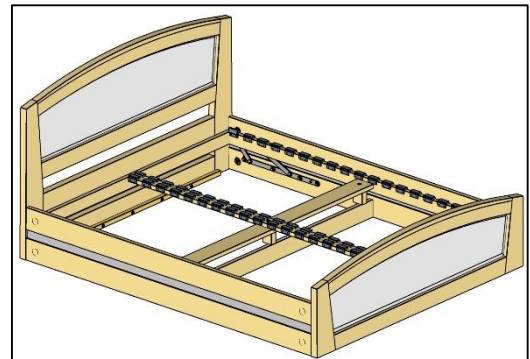
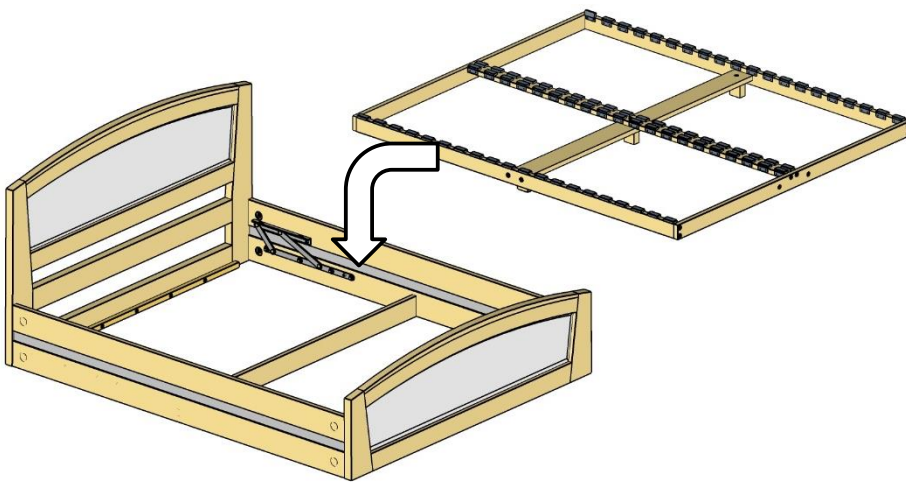
Болт
М6х20



Шайба



19. Встановити раму в корпус ліжка.



20. Прикрутити раму до механізмів. Використайте меблевий болт М6х80, шайби, гайки М6.



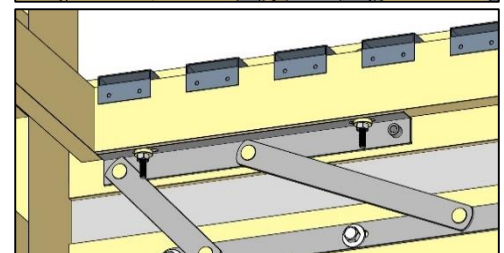
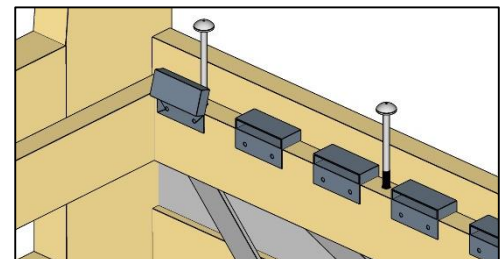
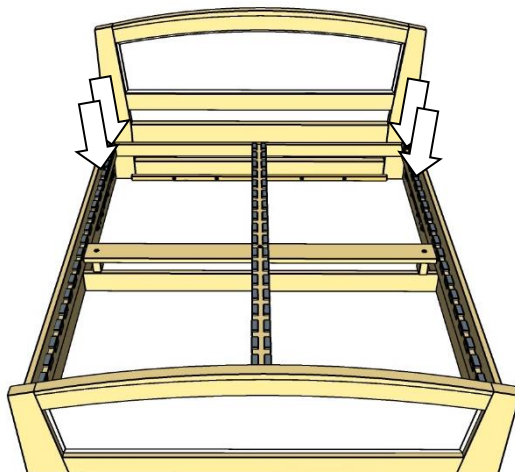
Болт
меблевий
М6х80



Шайба

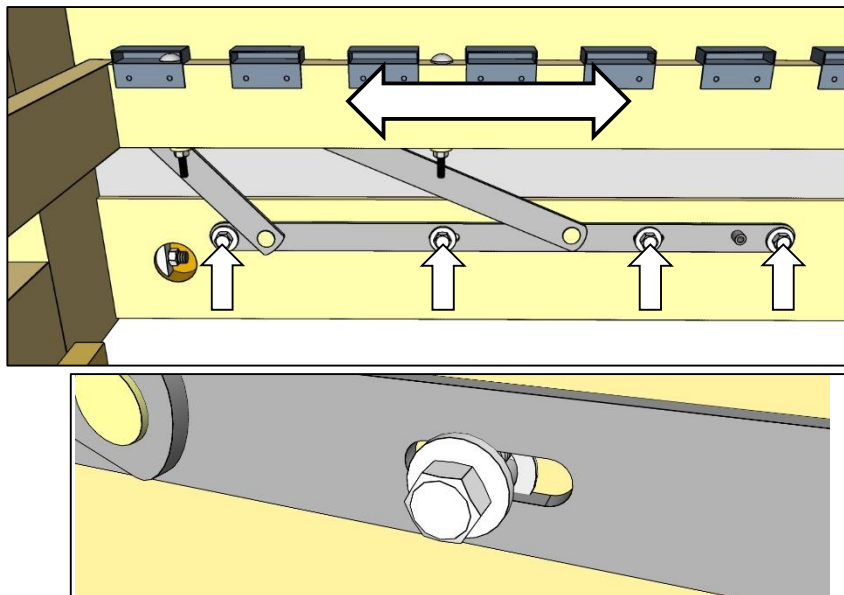
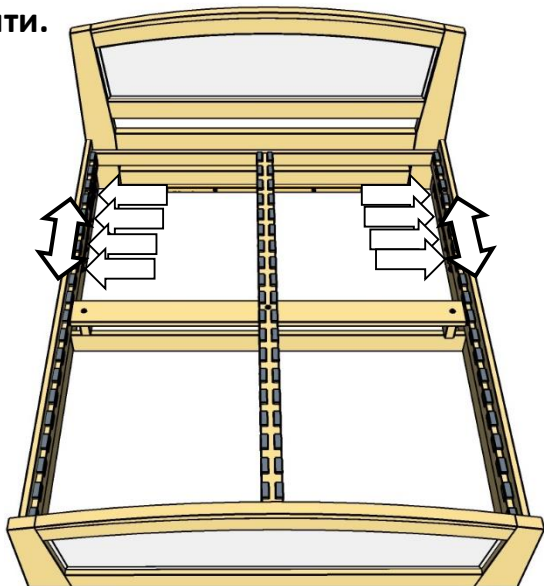


Гайка М6

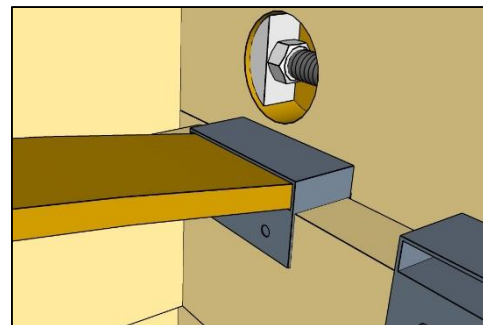
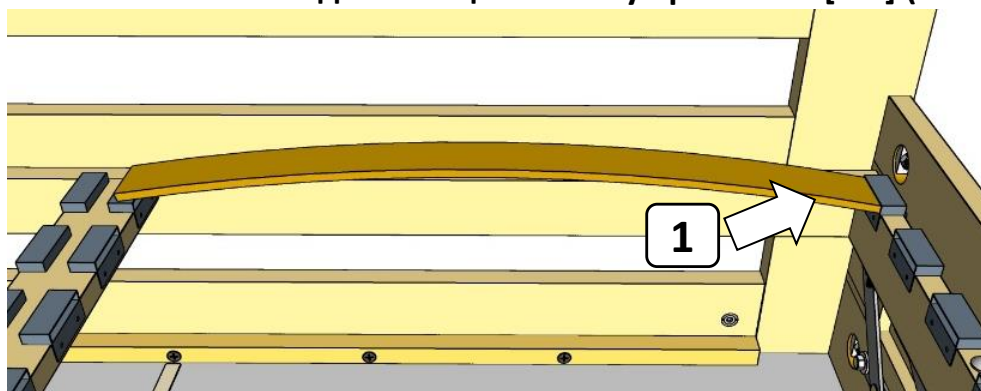


21. При потребі відрегулювати положення рами.

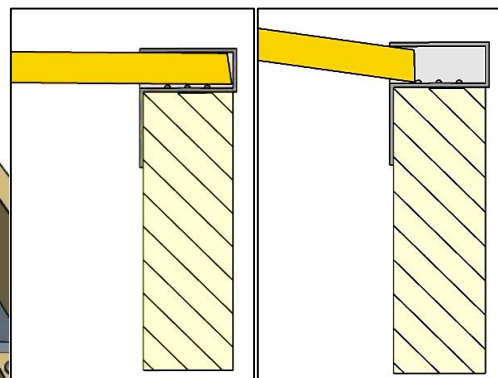
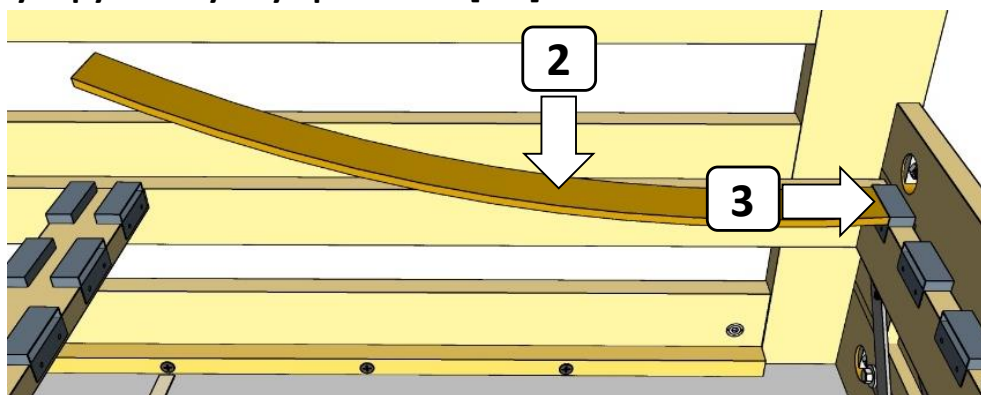
Для цього потрібно послабити болти М6х20 на механізмі, вирівняти раму та закрутити болти.



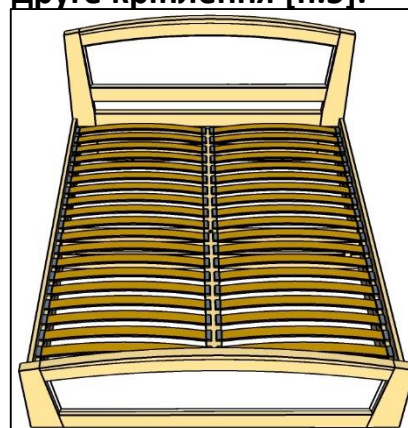
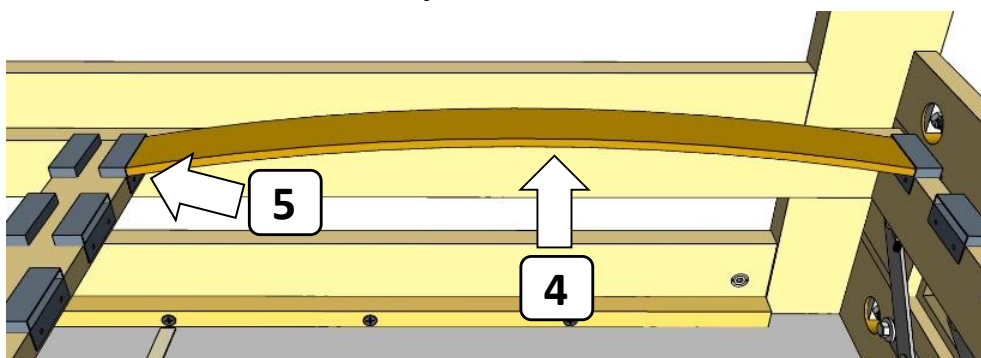
22. Встановити один кінець ламелі у кріплення [п.1] (ламель має бути дугою доверху).



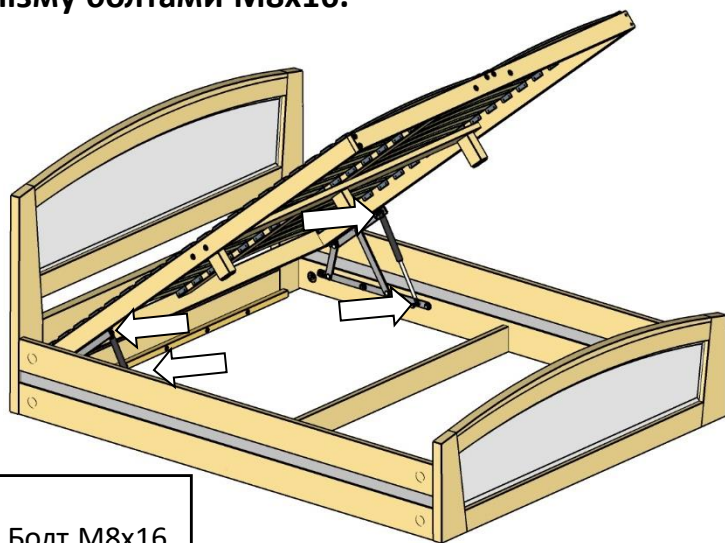
23. Щоб ламель повністю зайшла у кріплення, потрібно її прогнути вниз [п.2] та до упору втиснути у кріплення [п.3].



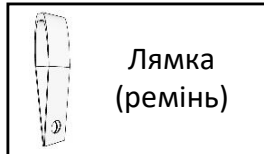
24. Тепер потрібно вигнути ламель догори [п.4] щоб встановити у друге кріплення [п.5]. Таким чином встановити усі ламелі.



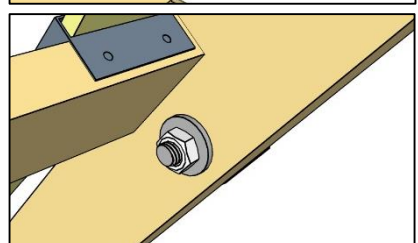
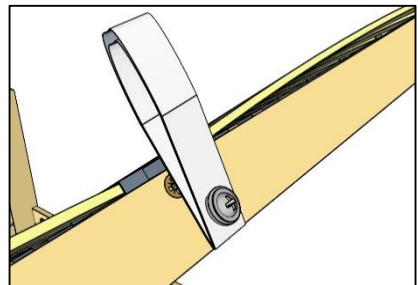
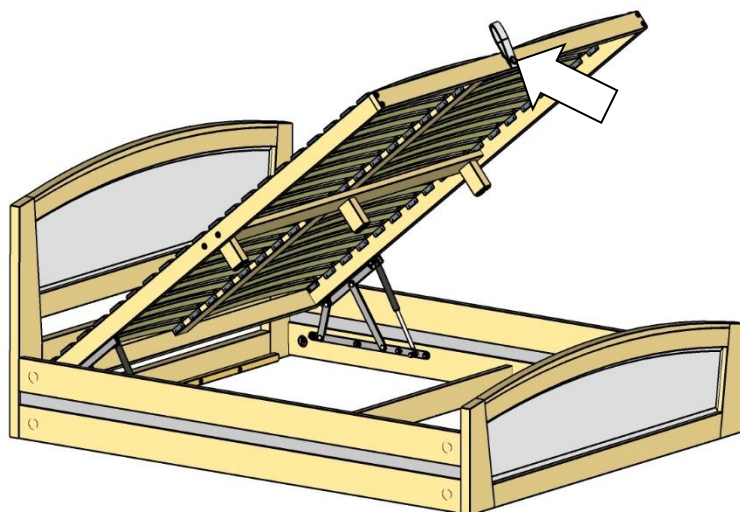
25. Підняти раму у відкрите положення та прикрутити газліфти до підйомного механізму болтами М8х16.



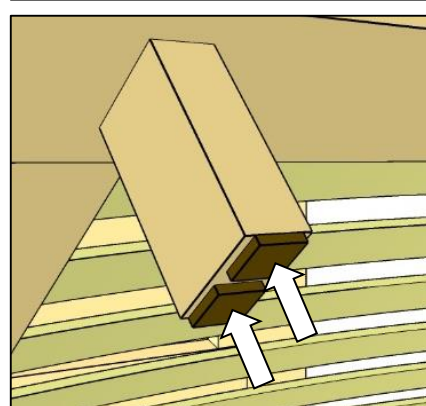
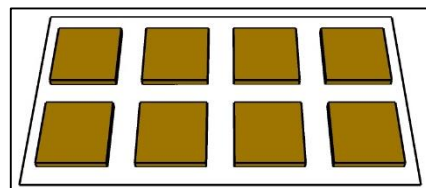
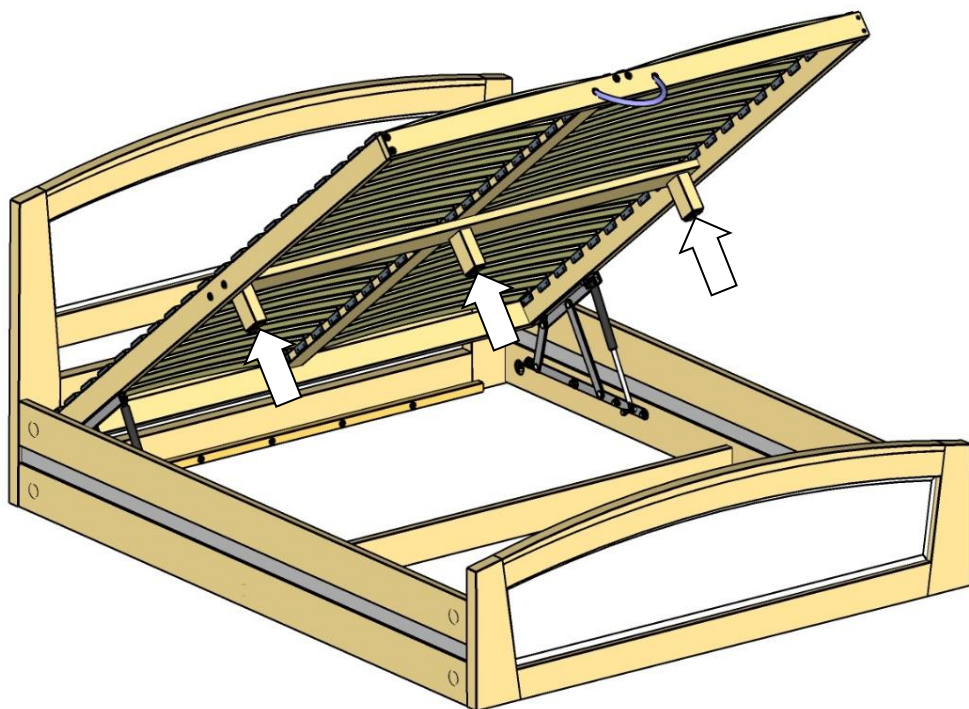
Зверніть увагу!!!
Виробник газліфтів рекомендує встановити їх штоком вниз.



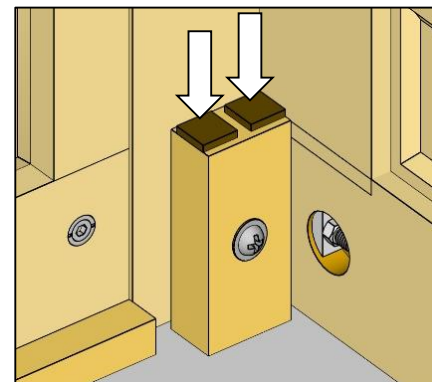
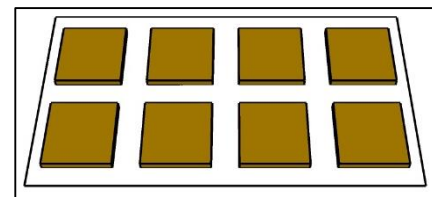
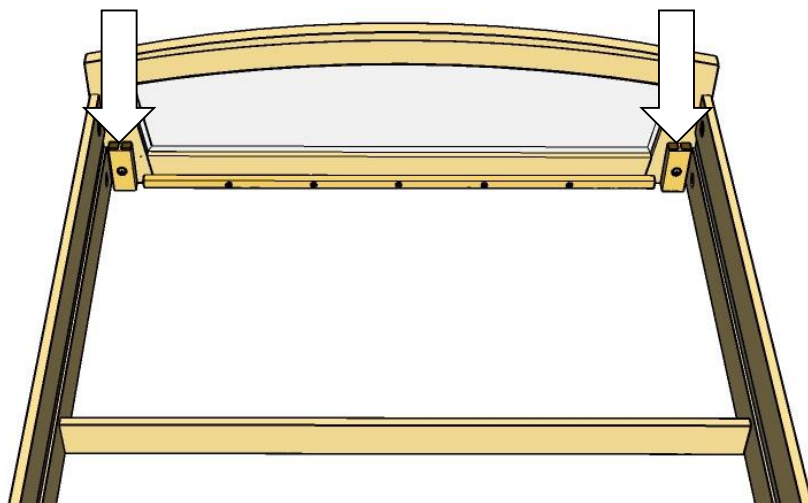
26. В передній частині рами зафіксувати лямку (ремінь).



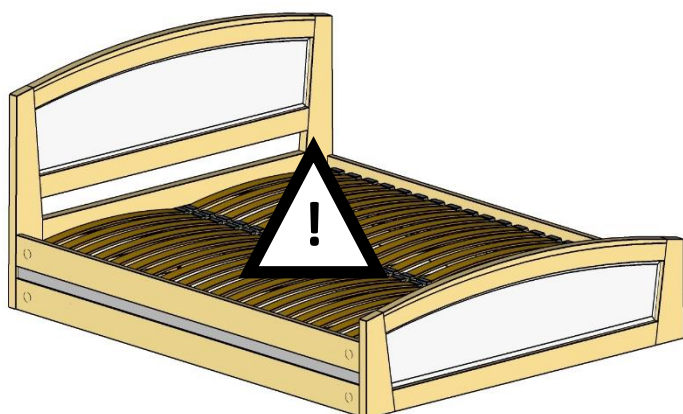
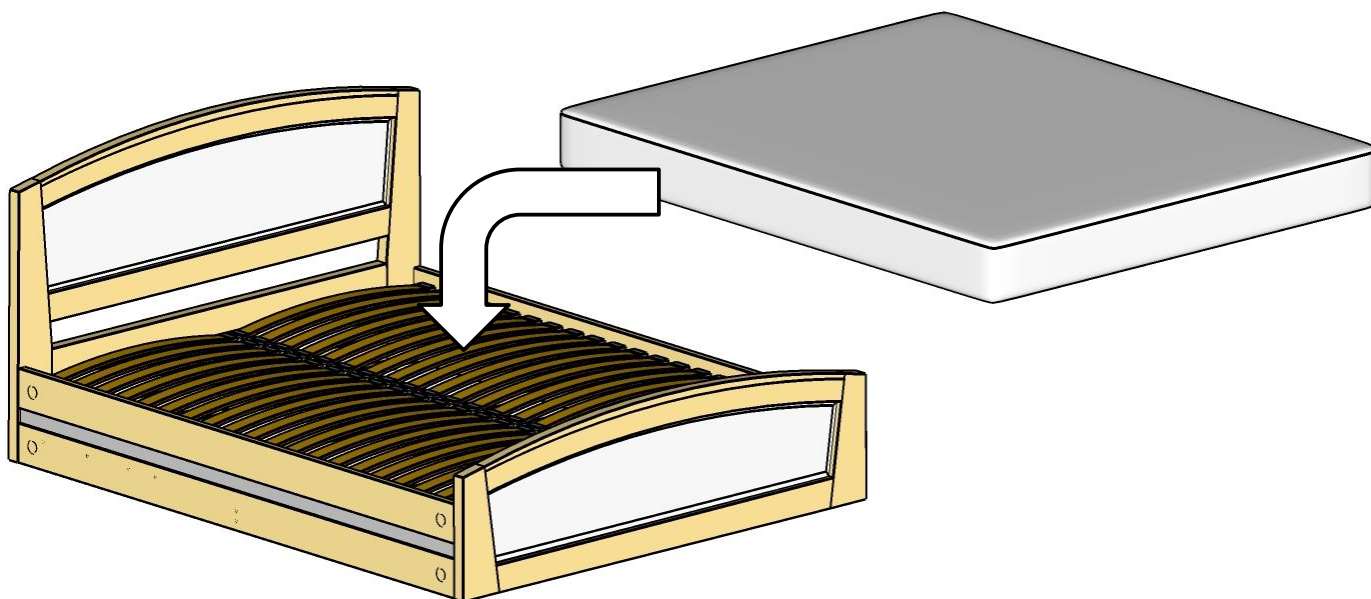
27. На ніжки приклеїти войлок (м'які підкладки).



28. На ніжки приклеїти войлок (м'які підкладки).



30. Закрити раму та розмістити на ламелі матрац (не входить в комплектацію).



Обережно !!!
Рама без навантаження (без матраца)
відкриватиметься РИВКОМ.
**НЕ залишайте раму у закритому
положенні без матраца!!!**

З матрацом виріб готовий
до використання.